

Opis

Diferencijalni presostat za vazduh se koristi za registraciju protoka vazduha i rada ventilatora u klima i ventilacionim komorama, detekciju pojaveinja na rekuperatorima toplote kao i za indicaciju zaprljanosti filtera za vazduh.

Pregled tipova

Opseg podešavanja: 40..200 Pa, $\Delta p=20 \pm 15\%$ Pa DPV-200

Opseg podešavanja: 50..500 Pa, $\Delta p=20 \pm 15\%$ Pa DPV-500

Opseg podešavanja: 200..1000 Pa, $\Delta p=100 \pm 15\%$ Pa DPV-1000

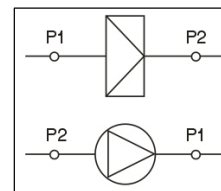
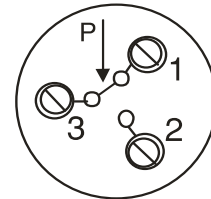


Tehnički podaci

Presostat je membranskog tipa. U električnom smislu predstavlja preklopni kontakt sa zadatim histerezisom preklapanja.

- Maksimalni pritisak: 5 kPa
- Priključni napon: 24Vac-220Vac
- Maksimalna jačina struje: 0,1A 1,5(0,4)A
- Tip kontakta: NC/NO (EN1854)
- Radna temperatura: -20..+85 °C
- Materijal kućišta: Plastika
- Step en mehaničke zaštite: IP 54

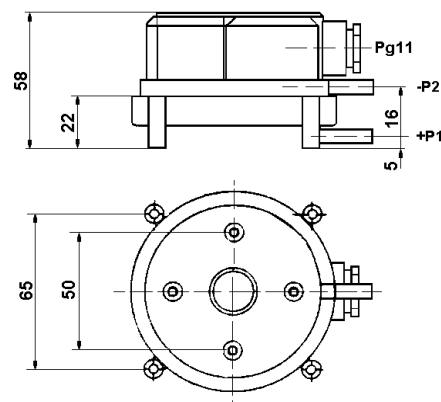
Šema elektropovezivanja



Montaža DPV na ventilator i filter

Montaža

Preporučeni položaj za montažu presostata je vertikalni, tako da mesto priključka cevčice bude orjentisano na dole. U slučaju da se presostat instalira horizontalno, setovana vrednost se povećava za oko 0,2mbar. Priključak višeg pritiska je P1 a priključak nižeg pritiska P2. Prilikom montaže, priključak višeg pritiska P1 se postavlja ispred filtera i iza ventilatora a priključak nižeg pritiska P2 iza filtera i ispred ventilatora. Elektropovezivanje se vrši kablom tipa PPY 3x0,75mm² prema priloženoj šemi povezivanja.



Proizvođač zadržava pravo promene tehničkih karakteristika ili proizvoda bez prethodne najave.

Zaštitne oznake u ovom katalogskom listu vlasništvo su Feniks BB d.o.o.



Toponički put bb, 18202 Niš, Srbija
tel: (018) 45-75-333, 45-75-556
fax: (018) 45-75-557

www.feniksbb.com
info@feniksbb.com



Menadžment kvalitetom i upravljanje zaštitom životne sredine odvija se u skladu sa zahtevima međunarodnih standarda ISO 9001:2008 i ISO 14001:2004.