

Opis

Kanalni termostat - regulacioni koristi se za ograničenje temperature vazduha i gasova u kanalima, klima i ventilacionim komorama.

Pregled tipova

- * Dužina pipka L=220mm KTR-1
- * Dužina pipka L=450mm KTR-1-450

Tehnički opis

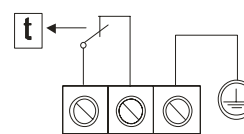
- * Regulacioni opseg: 10...+90°C



Tehnički podaci

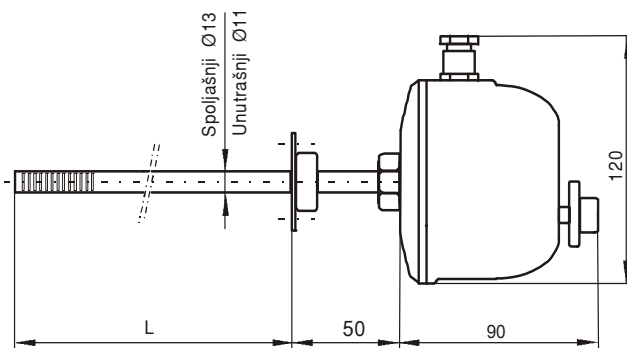
- * Maksimalni priključeni napon : 220 V, 50 Hz
- * Maksimalna jačina struje kroz kontakte : 16 A
- * Preklopna razlika: 5°C
- * Tip kontakta : NC
- * Tip termostata : kapilarni, jednostepeni
- * Tip reseta : automatski
- * Stepen mehaničke zaštite : IP 50
- * Materijal kućišta termostata : AISi12
- * Materijal čaure termostata : Ms

Šema elektropovezivanja

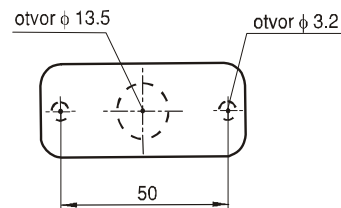


Montaža

Čaura kanalnog regulacionog termostata uvodi se u otvor na kanalu za vazduh, a pričvršćivanje se vrši pomoću montažne pločice direktno na kanal samorežućim vijcima za lim prema priloženoj šemi montaže. Kod horizontalne ugradnje kućište postaviti tako da kablovska uvodnica bude sa donje strane. Na već postavljenom termostatu moguće je zameniti merni umetak bez demontaže čaure. Elektropovezivanje se vrši kablom tipa PPY 3x0,75mm² prema priloženoj šemi.



Šema montaže



Feniks BB zadržava pravo na promene na proizvodima bez posebnog obaveštenja. Zaštitne oznake u ovom materijalu su vlasništvo Feniks BB. doo.