

Opis

Uređaj je namenjen za napajanje elektromotornih pogona naizmeničnim naponom kvadratnog oblika (50Hz) nakon nestanka mrežnog napona. Namenjen je prvenstveno za obavljanje zaštitnih funkcija zatvaranja ventila ili žaluzina pri prekidu regularnog električnog napajanja. Ugrađena akumulatorska baterija se u prisustvu električnog napona elektronski kontrolisano puni, a pri prekidu napajanja služi kao izvor potrebne struje.



Pregled tipova

izlazni napon 24 V AC NN 5000 / 2

izlazni napon 220 V AC NN 5000 / 3

Tehnički podaci

	NN 5000 / 2	NN 5000 / 3
• Napon napajanja	220 V +/- 10%, 50 Hz	220 V +/- 10%, 50 Hz
• Priključna snaga	max 10 W	max 10 W
• Temperaturni opseg rada	0 °C do 50 °C	0 °C do 50 °C
• Akumulator NiCd	12 V / 1,2 Ah	12 V / 1,2 Ah
• Granični napon pražnjenja akum.	9,5V do 10,5 V	9,5V do 10,5 V
• Min. struja punjenja akumulatora	50 mA	50 mA
• Max. vreme punjenja akumulatora	20 h	20 h
• Min. otpornost potrošača Rp	24	2 k
• Izlazni napon (Rp)	min. 17,5 W, nomin. 24 W	min. 190V, nominalno 220V
• Izlazna snaga (Rp)	min. 17,5 W, nomin. 24 W	min. 17,5 W, nomin. 24 W
• Min. vreme rada (Rp)	15 min	15 min
• Max. izlazni napon (Rp =)	35 V	350 V
• Učestanost izlaznog napona	50 Hz +/- 10%	50 Hz +/- 10%
• Težina	2750 g	2750 g
• Dimenzije (širina, visina, dubina)	260 x 155 x 68 mm	260 x 155 x 68 mm

Režim rada se indikuje sa dve svetleće (LED) diode.

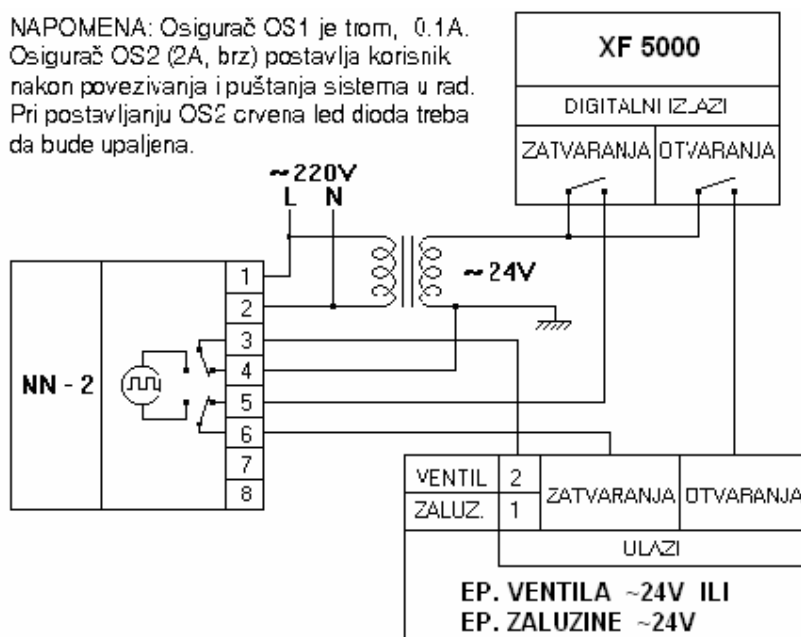
- Upaljena crvena LED dioda (oznaka MREŽA) označava prisustvo mrežnog napona. U ovom slučaju je zelena LED dioda ugašena.

- Upaljena zelena LED dioda (oznaka BATERIJA) označava da se potrošač napaja energijom baterije. U ovom slučaju je crvena LED dioda ugašena.

Elektro povezivanje

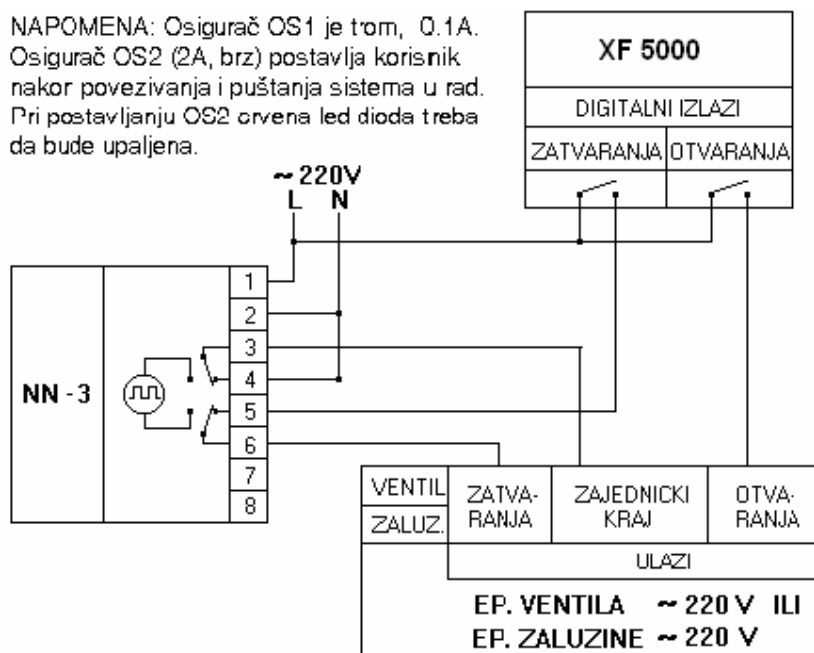
Primer zatvaranja ventila ili žaluzine nakon nestanka mrežnog napona. (*NN 5000 /2*)

NAPOMENA: Osigurač OS1 je trom, 0.1A. Osigurač OS2 (2A, brz) postavlja korisnik nakon povezivanja i puštanja sistema u rad. Pri postavljanju OS2 crvena led dioda treba da bude upaljena.



Primer zatvaranja ventila ili žaluzine nakon nestanka mrežnog napona. (*NN 5000 /3*)

NAPOMENA: Osigurač OS1 je trom, 0.1A. Osigurač OS2 (2A, brz) postavlja korisnik nakon povezivanja i puštanja sistema u rad. Pri postavljanju OS2 crvena led dioda treba da bude upaljena.



Montaža

Kućište NN 5000 se učvršćuje pomoću 3 zavrtnja Ø5 mm kroz otvore ispod poklopca kućišta. Priključenje uređaja sa mikroprocesorskom jedinicom i električnim pogonima vrši se električnim provodnikom preseka 3 x 0.75 mm².

Preporuka: Po prestanku upotrebe proizvod predati ovlašćenoj Organizaciji za prikupljanje i reciklažu otpada u cilju očuvanja životne sredine.

Feniks BB zadržava pravo na promene na proizvodima bez posebnog obaveštenja. Zaštitne oznake u ovom materijalu su vlasništvo Feniks BB. doo.

FENIKS BB

Čegarska 16
18000 Niš
Srbija

Kataloški list 05/2007*

Tel. / Fax.

+381 18 45-75-333

+381 18 45-75-557

E-mail:

info@feniksbb.com

Web:

www.feniksbb.com