

Opis

Elektromotorni pogon ventila EPV 32N se koristi za impulsno vođenje (trotačkasta regulacija) trokrakih i prolaznih regulacionih ventila sa navojnim i priborničkim priključkom za nazivne prečnike DN15 do DN40, i kao elektromotorni pogon regulatora protoka sa integrisanim regulacionim ventilom (kombi ventila) nazivnih prečnika DN15 do DN40.



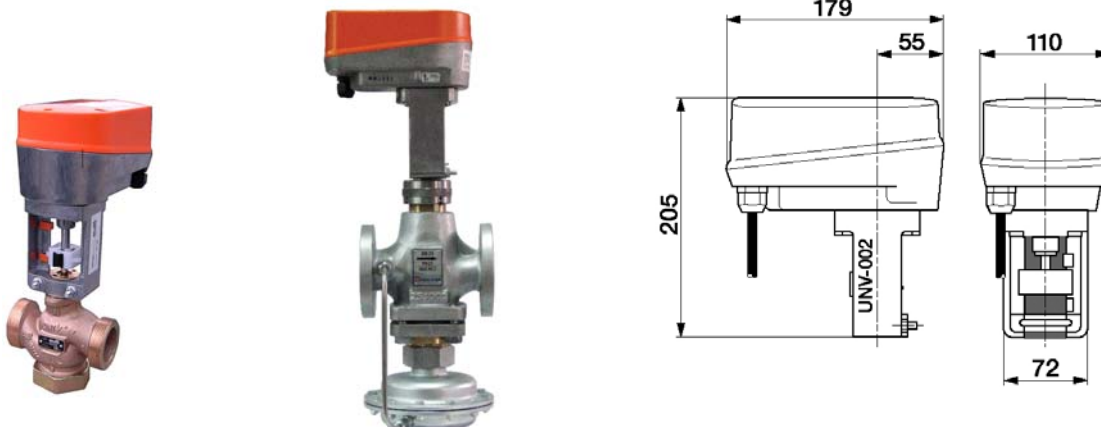
Tehnički podaci

* Napon napajanja :	230VAC/50 Hz
* Priključna snaga :	6 W
* Maksimalna sila :	1000 N
* Nazivni hod :	20 mm
* Vreme kretanja :	7,5 s/mm, 3,75 s/mm
* Radna temperatura:	0°C do 50°C
* Zaštita :	IP 54
* Ručni pogon :	Pomoću imbus ključa, OK5
* Masa :	1,5 kg

DN	Kvs(m ³ /h)	Δp(bar)
15	1	16
15	1,6	16
15	2,5	16
15	4	16
20	6,3	16
25	10	13,5
32	16	10
40	25	5,5

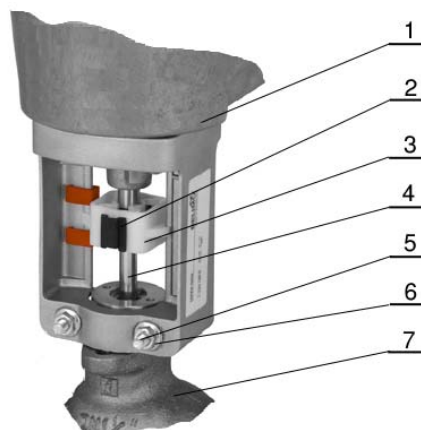
Tabelarno su prikazane maksimalno dozvoljene razlike pritisaka za prolazne i trokrake regulacione ventile.

Dimenzije



Ugradnja

1. Kućište pogona sa konzolom
2. Zabravljivač spojnice
3. Spojnica
4. Osovinica ventila
5. Obujmica
6. Navrtka obujmice
7. Regulatorni ventil



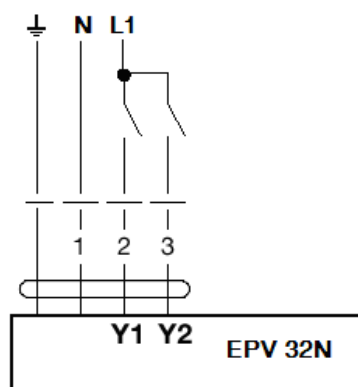
Ugradnja elektromotornog pogona ventila na ventil vrši se na sledeći način:

- Spojnicu ventila postaviti u gornji granični položaj aktiviranjem ručnog pogona ventila.
- Za ručno pokretanje pogona koristi se imbus ključ OK5 postavljen u otvor na vrhu pogona.
- Postaviti pogon ventila na vrat ventila i zategnuti navrtkama M6 obujmicu oko vrata ventila.
- Simetrične zabravljivače na spojnici podići u krajnji gornji položaj.
- Ručnim pogonom ventila spustiti spojnicu naniže dok čelične čeljusti unutar spojnice ne obuhvate žleb na osovinici ventila.
- Nastaviti sa spuštanjem spojnice do krajnjeg donjeg položaja.
- Izvršiti zabravljivanje spojnice spuštanjem dva simetrična zabravljivača u prvobitni (donji) položaj.

Demontaža elektromotornog pogona sa ventila vrši se na sledeći način:

- Odvrnuti navrke M6 sa obujmice i osloboditi obujmicu sa vrata ventila.
- Podići naviše dva zabravljivača spojnice. Pritiskati prstima 2 plastična pera koja se nalaze ispod zabravljivača spojnice i uz pokrete naginjanja pogona odvojiti ga od osovinice ventila.

Elektropovezivanje



Priključni kabli PPY 3x0,75mm² (1m) je sastavni deo elektromotornog pogona.

Boje provodnika:

- 1 = plava
- 2 = bela
- 3 = bela
- ⊥ = žuto/zelena



Po prestanku upotrebe, proizvod rastaviti, razvrstati delove u grupe materijala i predati ovlašćenim organizacijama za prikupljanje i reciklažu otpada u cilju očuvanja životne sredine, uz obavezno poštovanje zakonske regulative u zemlji korisnika.

Proizvođač zadržava pravo promene tehničkih karakteristika ili proizvoda bez prethodne najave.
Zaštitne oznake u ovom katalogskom listu vlasništvo su Feniks BB d.o.o.



Toponički put bb, 18202 Niš, Srbija
tel: (018) 45-75-333, 45-75-556
fax: (018) 45-75-557

www.feniksbb.com
info@feniksbb.com



Menadžment kvalitetom i upravljanje zaštitom životne sredine odvija se u skladu sa zahtevima međunarodnih standarda
ISO 9001:2008 i
ISO 14001:2004.