

## Opis

Elektromotorni pogon ventila EPV 3V se koristi za impulsno vođenje (trotačkasta regulacija) trokrakih i prolaznih regulacionih ventila sa priрубničkim priključkom, nazivnih prečnika DN50 do DN100, i kao elektromotorni pogon regulatora protoka sa integrisanim regulacionim ventilom (kombi ventila) nazivnih prečnika DN50 do DN125.



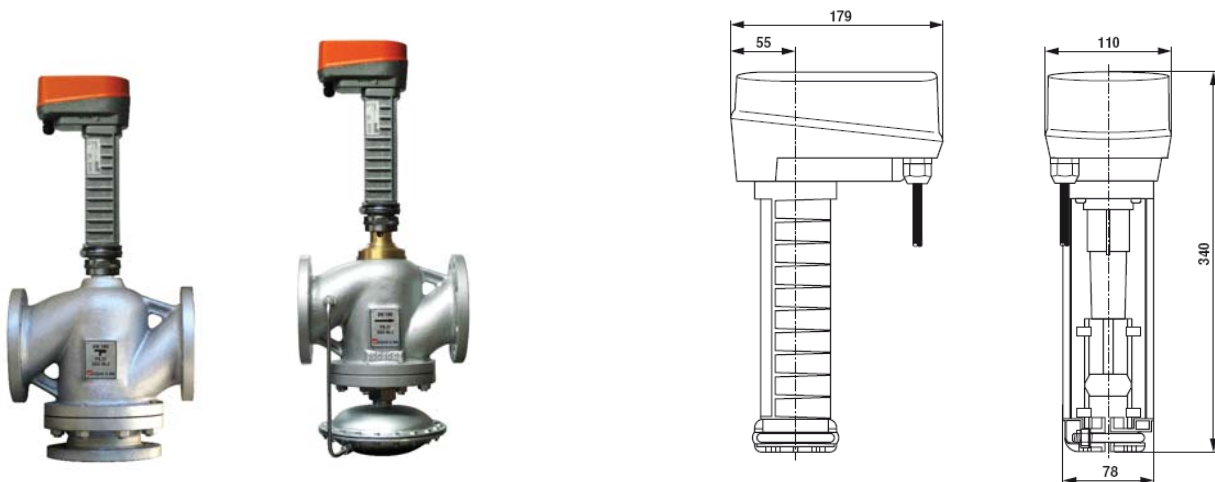
## Tehnički podaci

* Napon napajanja	AC/DC 24V
* Priključna snaga	4W
* Maksimalna sila	2000 N
* Nazivni hod	40 mm
* Vreme kretanja	7,5 s/mm, 3,75 s/mm
* Radna temperatura	0°C do 50°C
* Zaštita	IP 54
* Ručni pogon	Pomoću imbus ključa, OK5
* Masa	2,9 kg

DN	Kvs(m <sup>3</sup> /h)	Δp(bar)
50	40	10,4
65	63	6,1
80	100	4
100	160	2,6

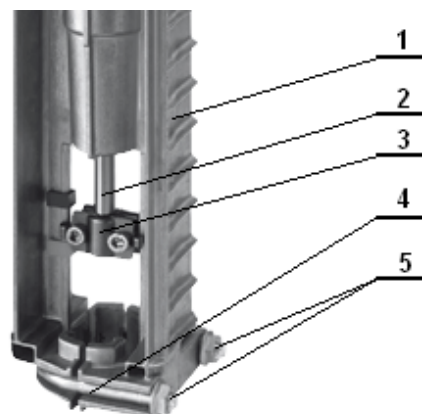
Tabelarno su prikazane maksimalno dozvoljene razlike pritiska za prolazne i trokrake regulacione ventile.

## Dimenzije



## Ugradnja

1. Konzola pogona
2. Osovinica pogona
3. Spojnica
4. Obujmica
5. Navrtke obujmice



### Ugradnja elektromotornog pogona ventila na ventil vrši se na sledeći način:

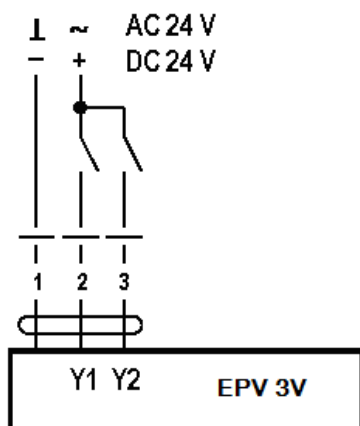
- Pomoću mehanizma za ručno upravljanje podići osovinicu pogona u najviši položaj (koristi se imbus ključ OK5 postavljen u otvor na vrhu pogona).
- Postaviti pogon ventila na vrat ventila i zategnuti navrtkama M8 obujmicu oko vrata ventila.
- Otpustiti spojnicu pogona odvijanjem dva vijka imbus ključem OK5, dovoljno da se spojnica može navući na osovinicu ventila.
- Ručnim pokretanjem ventila spustiti spojnicu naniže do spoja sa osovinicom ventila i zategnuti vijke na spojnici.

**Napomena:** Minimalni moment pritezanja navrtke obujmice je 20Nm.

### Demontaža elektromotornog pogona sa ventila vrši se na sledeći način:

- Otpustiti spojnicu pogona odvijanjem dve navrtke imbus ključem OK5, dovoljno da se spojnica može izvući sa osovinice ventila
- Odrnuti navrtke M8 sa obujmice ventila i demontirati pogon sa vrata ventila.

## Elektropovezivanje



Priključni kabli PPY 3x0,75mm<sup>2</sup> (1m) je sastavni deo elektromotornog pogona.

Boje provodnika:

- 1 = crna
- 2 = crvena
- 3 = bela



Po prestanku upotrebe, proizvod rastaviti, razvrstati delove u grupe materijala i predati ovlašćenim organizacijama za prikupljanje i reciklažu otpada u cilju očuvanja životne sredine, uz obavezno poštovanje zakonske regulative u zemlji korisnika.

Proizvođač zadržava pravo promene tehničkih karakteristika ili proizvoda bez prethodne najave.  
Zaštitne oznake u ovom kataloškom listu vlasništvo su Feniks BB d.o.o.



Toponički put bb, 18202 Niš, Srbija  
tel: (018) 45-75-333, 45-75-556  
fax: (018) 45-75-557

[www.feniksbb.com](http://www.feniksbb.com)  
[info@feniksbb.com](mailto:info@feniksbb.com)



Menadžment kvalitetom i upravljanje zaštitom životne sredine odvija se u skladu sa zahtevima međunarodnih standarda  
ISO 9001:2008 i  
ISO 14001:2004.