

Modul digitalnih izlaza tip: XDO 4.1

Kataloški list F 7793 38: 07/2021

☑ Opis

Modul digitalnih izlaza namenjen je upravljanju radom elektromotornih pogona 230V AC ili 24V AC direktno ili posredstvom releja/kontaktora u automatizovanim sistemima klimatizacije, grejanja, hlađenja i u procesnoj industriji. Koristi se kao modul za povećanje broja digitalnih izlaza mikroprocesorskog regulatora XF 5000 i ne može se koristiti nezavisno.

Modul digitalnih izlaza sadrži 8 digitalnih izlaza (DO) relejnog tipa. Moguće je povezivanje do 1 modula na regulator XF 5000. Na prednjem panelu modula nalaze se LED indikatori ON (prisustvo napona), RUN (normalan rad), ERR (greška modula) priključci EXT (za povezivanje sa regulatorom XF 5000 i drugim modulima proširenja). Modul obezbeđuje i izlazni napon 24VDC/200 mA.

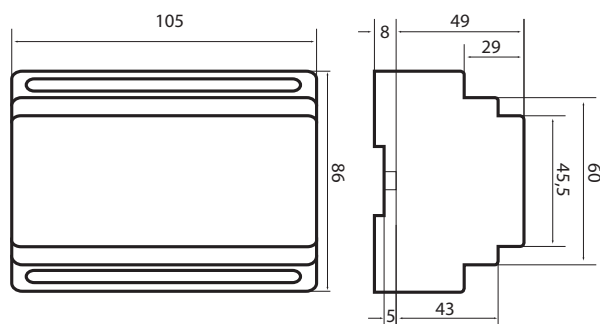


☑ Tehnički podaci

Napajanje modula	230 VAC \pm 10%
Veza sa regulatorom i modulom proširenja	EXT priključak sa kablom
Tip izlaza	Relej
Opterećenje izlaza	max 8 A
Galvanska izolacija izlaza	5.0 kV
Broj izlaza	8
Radna temperatura	0 do 50°C
Dimenzije kućišta	EN50022 (105x86x57)
Materijal kućišta	Lexan 940, Noryl VO1550

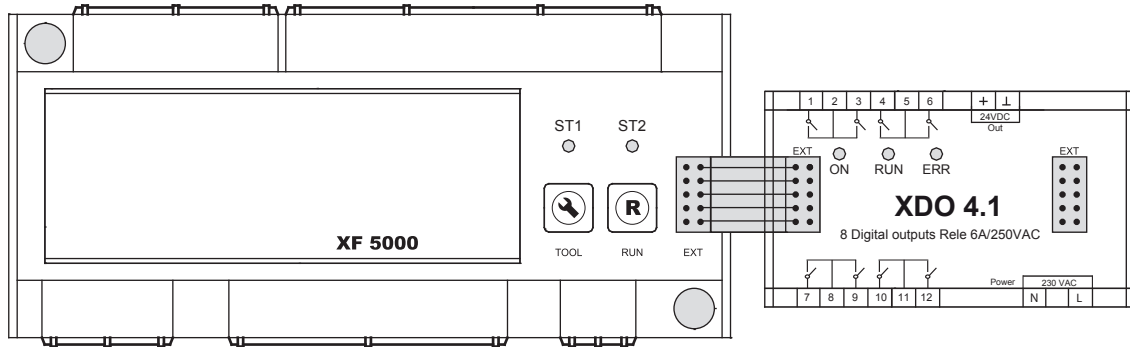
☑ Ugradnja

Modul digitalnih izlaza ugrađuje se na DIN šinu 35mm, prema ugradbenim merama:



Modul se ugrađuje u neposrednoj blizini mikroprocesorskog regulatora XF 5000, prema redosledu datom u korisničkom uputstvu odgovarajućeg mikroprocesorskog regulatora.

☑ Šema povezivanja



Po prestanku upotrebe, proizvod rastaviti, razvrstati delove u grupe materijala i predati ovlašćenim organizacijama za prikupljanje i reciklažu otpada u cilju očuvanja životne sredine, uz obavezno poštovanje zakonske regulative u zemlji korisnika.

Sve šeme su indikativne. Sve specifikacije i obaveštenja u okviru ovog kataloškog lista su u skladu sa informacijama koje su na raspolaganju u vreme štampanja i koje su namenjene isključivo za informisanje. Feniks BB zadržava pravo promene tehničkih karakteristika ili proizvoda bez predhodne najave. Sve slike Feniks BB proizvoda mogu se vizuelno razlikovati od stvarnog proizvoda. U sličaju dodatnih pitanja, možete kontaktirati Feniks BB. Zaštitne oznake u ovom kataloškom listu vlasništvo su Feniks BB.



Prof. dr Dimitrija Kulića br. 5
18202 Niš, Srbija
tel: (+ 381) 18 45-75-333, 45-75-557
www.feniksbb.com
info@feniksbb.com

Menadžment kvalitetom, menadžment životnom sredinom i upravljanje zaštitom zdravlja i bezbednošću na radu odvija se u skladu sa zahtevima međunarodnih standarda.



ISO 9001:2015
ISO 14001:2015
ISO 45001:2018